

VARIACIÓN TEMPORAL DE LA ABUNDANCIA Y DIVERSIDAD DE AVES DEL HUMEDAL DEL RÍO MATAQUITO, REGIÓN DEL MAULE, CHILE

ANGÉLICA L. GONZÁLEZ^{1,2,3}, MARÍA A. VUKASOVIC⁴, VERÓNICA LÓPEZ⁴ Y CRISTIÁN ESTADES⁴

¹ Department of Zoology, University of British Columbia. Vancouver, Canadá. algonzag1@gmail.com

² Center for Advanced Studies in Ecology and Biodiversity y Departamento de Ecología, Pontificia Universidad Católica de Chile. Santiago, Chile.

³ Institute of Ecology and Biodiversity (IEB). Casilla 653, Santiago, Chile.

⁴ Departamento de Manejo de Recursos Forestales, Universidad de Chile. Casilla 9206, Santiago, Chile.

RESUMEN.— Los humedales costeros son ecosistemas que tienen una alta diversidad biológica. No obstante, en Chile existe una carencia de estudios sobre la estructura y dinámica de las comunidades de aves que los habitan. Para investigar la importancia del humedal del río Mataquito como hábitat de aves acuáticas se realizaron censos estacionales entre 2006 y 2010. Se estudió la diversidad de aves acuáticas, se caracterizó la estructura temporal del ensamble y se identificó a las especies que caracterizan el patrón temporal de la estructura comunitaria a través de un Análisis de Especies Indicadoras (IndVal). Se registró un total de 54 especies de aves pertenecientes a 18 familias, las que representan un 41% del total de especies de aves acuáticas de Chile. El 81% fueron residentes, el 17% visitantes y el 2% esporádicas. *Larus pipixcan*, *Rynchops niger*, *Pelecanus occidentalis*, *Thalasseus elegans*, *Larus modestus* y *Haematopus palliatus* fueron las especies más abundantes. La estructura del ensamble de aves no presentó un patrón temporal definido. El Análisis de Especies Indicadoras mostró que *Rynchops niger*, *Egretta alba*, *Egretta thula*, *Anas georgica* y *Thalasseus elegans* caracterizaron significativamente los períodos de verano-otoño. Debido a su gran riqueza de especies, este humedal cumple un rol importante como hábitat de aves acuáticas tanto residentes como migratorias.

PALABRAS CLAVE: aves costeras, composición, dendrograma, estuario, IndVal.

ABSTRACT. TEMPORAL VARIABILITY IN THE ABUNDANCE AND DIVERSITY OF BIRDS IN THE MATAQUITO RIVER WETLAND, REGIÓN DEL MAULE, CHILE.— Coastal wetlands support high biological diversity. However, in Chile there is a lack of information in terms of the structure and dynamics of bird assemblages in this kind of ecosystems. To investigate the importance of the Mataquito River wetland for waterbirds, we conducted seasonal censuses between 2006 and 2010. We evaluated waterbird diversity, characterized the temporal pattern of the assemblage and used an Indicator Species Analysis (IndVal) to identify those bird species that characterize the temporal pattern of the assemblage structure. We recorded 54 bird species belonging to 18 families, which represent 41% of the Chilean waterbird species. The 81% of the species were resident, 17% were visitant, and 2% were sporadic. *Larus pipixcan*, *Rynchops niger*, *Pelecanus occidentalis*, *Thalasseus elegans*, *Larus modestus* and *Haematopus palliatus* were the most abundant species. The assemblage structure did not show a clear temporal pattern. Indicator Species Analysis showed that *Rynchops niger*, *Egretta alba*, *Egretta thula*, *Anas georgica* and *Thalasseus elegans* characterized the summer-autumn period. Due to its high species richness, this wetland has an important role for migrant and resident waterbird species.

KEY WORDS: composition, dendrogram, estuarine wetland, IndVal, shorebirds.

Recibido 24 septiembre 2011, aceptado 23 agosto 2012

Los humedales son ecosistemas diversos y productivos, de un gran valor ecológico, económico y social a nivel regional y mundial (Zedler y Kercher 2005, Verhoeven et al. 2006, Ghermandi et al. 2010). Las aves son un componente importante de estos ecosistemas ya

que los usan como sitios de nidificación y alimentación. Algunos humedales llegan a ser áreas de importancia internacional como hábitats de aves acuáticas, especialmente por las altas concentraciones de aves que sustentan (Bildstein et al. 1991, Gauthier et al. 2005,

Tabla 1. Especies de aves registradas en el humedal del río Mataquito, VII Región, Chile, entre 2006 y 2010, y su estatus de residencia.

	Nombre común	Estatus ^a
Podicipedidae		
<i>Rollandia rolland</i>	Macá Común	R
<i>Podilymbus podiceps</i>	Macá Pico Grueso	R
<i>Podiceps major</i>	Macá Grande	R
<i>Podiceps occipitalis</i>	Macá Plateado	R
Pelecanidae		
<i>Pelecanus occidentalis</i>	Pelícano Peruano	R
<i>Sula variegata</i>	Piquero Variado	R
Phalacrocoracidae		
<i>Phalacrocorax olivaceus</i>	Biguá	R
Ardeidae		
<i>Egretta thula</i>	Garcita Blanca	R
<i>Egretta alba</i>	Garza Blanca	R
<i>Ardea cocoi</i>	Garza Mora	R
<i>Bubulcus ibis</i>	Garcita Bueyera	R
Threskiornithidae		
<i>Plegadis chihi</i>	Cuervillo de Cañada	R
Phoenicopteridae		
<i>Phoenicopus chilensis</i>	Flamenco Austral	R
<i>Phoenicoparrus andinus</i>	Parina Grande	R
Anatidae		
<i>Coscoroba coscoroba</i>	Coscoroba	R
<i>Cygnus melanocorypha</i>	Cisne Cuello Negro	R
<i>Anas platalea</i>	Pato Cuchara	R
<i>Anas cyanoptera</i>	Pato Colorado	R
<i>Anas sibilatrix</i>	Pato Overo	R
<i>Anas flavirostris</i>	Pato Barcino	R
<i>Anas bahamensis</i>	Pato Gargantilla	V
<i>Anas georgica</i>	Pato Maicero	R
<i>Heteronetta atricapilla</i>	Pato Cabeza Negra	R
Pandionidae		
<i>Pandion haliaetus</i>	Águila Pescadora	R
Rallidae		
<i>Pardirallus sanguinolentus</i>	Gallineta Común	R
<i>Gallinula melanops</i>	Pollona Pintada	R
<i>Fulica leucoptera</i>	Gallareta Chica	R
<i>Fulica armillata</i>	Gallareta Ligas Rojas	R

^a R: residente, V: visitante, E: esporádica.

De Groot et al. 2006). A pesar de sus valores sociales, culturales y ecológicos (Costanza et al. 1997, Schuyt y Brander 2004), casi la mitad de los humedales en el mundo ha desaparecido en el último siglo y un 84% de los humedales RAMSAR desapareció o está amenazado por cambios ecológicos (Shine y Klemm 1999, Manuel 2003, Millenium Ecosystem Assessment 2005). Las principales causas de degradación son el drenaje para actividades

agrícolas, la urbanización y la contaminación (Dugan 1990, Zhu y Ehrenfeld 1999). La pérdida o alteración de estos hábitats ha incrementado la tasa de declinación poblacional de muchas especies de aves residentes y migratorias (Amezaga et al. 2002, DeLuca et al. 2004, Houlahan et al. 2006).

Los humedales costeros son muy dinámicos y diversos debido a que conforman zonas ecotonaes entre el agua de mar y el agua dulce

Tabla 1. Continuación.

	Nombre común	Estatus ^a
Haematopodidae		
<i>Haematopus palliatus</i>	Ostrero Común	R
Recurvirostridae		
<i>Himantopus himantopus</i>	Tero Real	R
Charadriidae		
<i>Vanellus chilensis</i>	Tero Común	R
<i>Pluvialis squatarola</i>	Chorlo Ártico	V
<i>Charadrius collaris</i>	Chorlito de Collar	R
<i>Charadrius falklandicus</i>	Chorlito Doble Collar	R
<i>Charadrius modestus</i>	Chorlito Pecho Colorado	R
<i>Charadrius alexandrinus</i>	Chorlito Nevado	R
Scolopaciidae		
<i>Limosa haemastica</i>	Becasa de Mar	V
<i>Numenius phaeopus</i>	Playero Trinador	V
<i>Calidris canutus</i>	Playero Rojizo	E
<i>Calidris alba</i>	Playerito Blanco	V
<i>Calidris bairdii</i>	Playerito Unicolor	V
Laridae		
<i>Larus maculipennis</i>	Gaviota Capucho Café	R
<i>Larus pipixcan</i>	Gaviota Chica	V
<i>Larus dominicanus</i>	Gaviota Cocinera	R
<i>Larus modestus</i>	Gaviota Garuma	R
<i>Thalasseus elegans</i>	Gaviotín Elegante	V
<i>Sterna hirundinacea</i>	Gaviotín Sudamericano	R
<i>Sterna trudeaui</i>	Gaviotín Lagunero	R
Rynchopidae		
<i>Rynchops niger</i>	Rayador	V
Furnariidae		
<i>Cinclodes fuscus</i>	Remolinera Común	R
<i>Cinclodes patagonicus</i>	Remolinera Araucana	R
Tyrannidae		
<i>Lessonia rufa</i>	Sobrepuesto Común	R
<i>Hymenops perspicillatus</i>	Pico de Plata	R
Icteridae		
<i>Agelasticus thilius</i>	Varillero Ala Amarilla	R

^a R: residente, V: visitante, E: esporádica.

proveniente de los ríos; no obstante, constituyen los ecosistemas más amenazados del mundo (Mitsch y Gosselink 2007). A pesar de esto, son hábitats clave para un importante número de especies de aves acuáticas (Pennings et al. 2002, Mitsch y Gosselink 2007). En Chile los ecosistemas de humedal albergan una alta riqueza de especies de aves residentes y migratorias (Riveros et al. 1981, Quezada et al. 1987, Garay et al. 1991, Vilina 1994, Victoriano et al. 2006, González et al. 2009). Sin embargo, los humedales costeros están amenazados por una

intensa presión de urbanización (Pauchard et al. 2006). Entre ellos, el humedal del río Mataquito se encuentra fuertemente amenazado por la expansión urbana e industrial, aunque existe una carencia de información básica sobre la diversidad de aves que lo habitan y la tendencia de sus poblaciones. El objetivo de este estudio es describir la comunidad de aves acuáticas que utiliza el humedal del río Mataquito, con el fin de entender la dinámica natural de este ecosistema y su importancia como hábitat para las aves acuáticas.

MÉTODOS

La cuenca hidrográfica del río Mataquito forma parte de la VII Región del Maule, Chile ($34^{\circ}58'S$, $72^{\circ}10'O$), posee una extensión de 6190 km^2 y constituye la más pequeña de las cuencas andinas de esa zona. El área se encuentra bajo la influencia de un clima mediterráneo pluviestacional, caracterizándose por presentar al menos dos meses consecutivos del verano con déficit hídrico. Desde el punto de vista del caudal del río, en la parte baja del Mataquito predomina un régimen pluvial, con mayores caudales en los períodos de invierno producto de las lluvias. La temperatura promedio anual es de 19°C , con una máxima de 30°C y una mínima de 7°C . El período seco es de seis meses y la precipitación promedio anual de 740 mm (Dirección General de Aguas 2004). La zona de estudio comprendió el estuario del río Mataquito desde la desembocadura hacia el interior del valle por alrededor de 8 km .

Las aves acuáticas presentes en el estuario del Mataquito fueron censadas entre el invierno de 2006 y el otoño de 2010 con una frecuencia de 10 campañas anuales (excepto en 2006 y 2010, cuando se realizaron solo conteos en invierno-primavera y verano-otoño, respectivamente). En cada campaña se realizaron dos censos diarios durante tres días, uno durante la mañana (a partir de las 08:00 h) y otro en la tarde (a partir de las 14:00 h). Los censos se llevaron a cabo desde cuatro puntos de observación fijos localizados en la ribera

norte del río, y tuvieron una duración de 10 min cada uno. Para el conteo de las especies se utilizaron binoculares 8×43 , 10×50 y un telescopio $20-60\times 72$. En el caso de concentraciones de aves muy grandes se tomaron fotografías digitales de alta resolución en las cuales se contaron los individuos. En todos los censos las observaciones fueron realizadas por un observador más un asistente.

La riqueza de especies y la abundancia de individuos se informan como el número promedio de especies y de individuos registrados en cada estación para cada año. Además, se calculó el índice de diversidad de Shannon-Wiener (H') y la equitatividad (J'). Se informa el valor promedio \pm EE por estación. Para determinar si el ensamble de aves acuáticas presenta patrones de similitud temporal a lo largo del período de muestreo, se realizaron análisis de similitud basados en datos de presencia-ausencia de especies y en datos de abundancia de individuos por especie. Se calculó la similitud entre las estaciones con el Coeficiente de Jaccard para datos binarios y de distancia euclidiana para datos cuantitativos utilizando el algoritmo de agrupamiento UPGMA (Unweighted Pair Group Method using Arithmetic Averages; Krebs 1999). Se realizaron análisis de bootstrap para cada matriz de datos con 100 000 iteraciones. Todos los análisis fueron desarrollados en el paquete estadístico *pvclust* para R versión 2.11.1 (R Core Team 2011), el cual estima los valores de significancia para cada agrupamiento mediante técnicas de remuestreo (Suzuki y Shimodaira 2006).

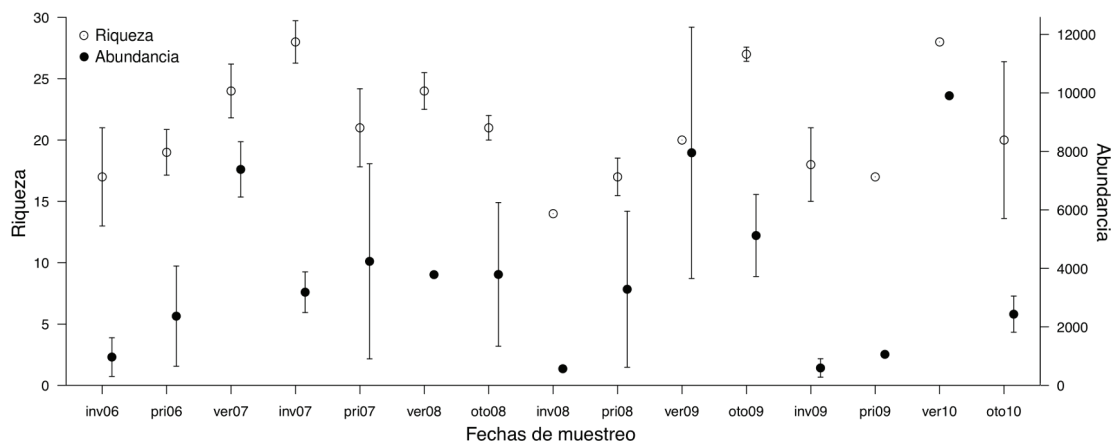


Figura 1. Valores promedio (\pm EE) de riqueza de especies y número de individuos de aves en el humedal del río Mataquito, VII Región, Chile, entre 2006 y 2010.

Para determinar la importancia de cada especie en la estructura temporal del ensamble se utilizó un Análisis de Especies Indicadoras (IndVal; Dufrene y Legendre 1997). Estas especies fueron determinadas en base a la relación que existe entre su frecuencia y abundancia y cada agrupamiento, entregando como resultado un valor indicador (0–100%). Valores altos de este índice reflejan una alta abundancia y ocurrencia de la especie considerada dentro de un grupo. Todos los análisis estadísticos fueron realizados en el paquete estadístico *indicspecies* para R versión 2.11.1 (R Core Team 2011). Este programa crea combinaciones de agrupamientos y compara cada combinación con la matriz de datos de las especies. Para cada especie escoge la combinación con el valor de asociación más alto. La significancia estadística de cada asociación fue estimada usando técnicas de remuestreo de Montecarlo, con 100 000 iteraciones y $\alpha < 0.05$ (McCune y Grace 2002).

RESULTADOS

Se registró un total de 54 especies de aves pertenecientes a 18 familias que utilizaron el humedal del río Mataquito (Tabla 1). El 81% de estas especies fueron residentes, mientras que el 17% correspondió a especies visitantes (principalmente migrantes neárticas) y el 2% restante a especies consideradas esporádicas. La composición del ensamble estuvo dominada por la familia Anatidae (con nueve especies), siguiéndole en importancia la familia Laridae (ocho especies).

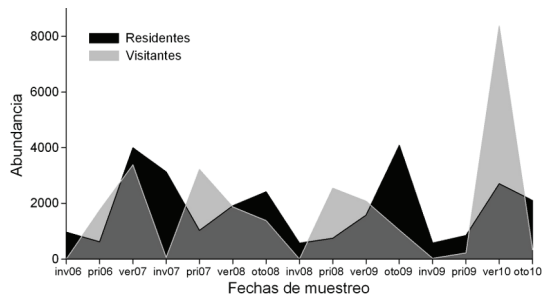


Figura 2. Número de individuos de las especies residentes y visitantes en el humedal del río Mataquito, VII Región, Chile, entre 2006 y 2010.

La actividad reproductiva en el área es muy baja debido a que el nivel del agua es muy variable (producto de la interacción entre los cambios de caudal del río y las mareas), lo que dificulta la construcción de nidos en gran parte de la ribera. Además, existe una mínima cobertura de pajonales, lo que también restringe la nidificación de muchas especies que requieren cobertura lateral como protección. Las únicas especies que se reproducen en el área son aves que nidifican en las dunas, como *Vanellus chilensis*, *Haematopus palliatus* y *Larus dominicanus*. Esta última tiene una colonia reproductiva en una isla de arena, aguas arriba del área de estudio.

La riqueza de especies promedio (\pm EE) presentó mayores valores durante verano y otoño, alcanzando 24 ± 2 y 23 ± 2 especies, respectivamente, mientras que los valores más bajos se registraron durante invierno y primavera, con 19 especies cada uno (Fig. 1). La

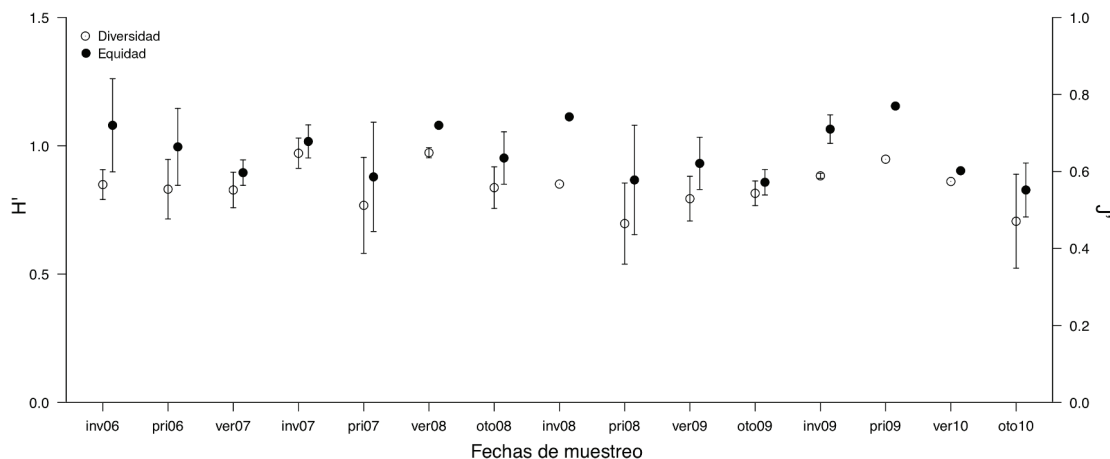


Figura 3. Valores promedio (\pm EE) de diversidad (H') y equitatividad (J') de aves en el humedal del río Mataquito, VII Región, Chile, entre 2006 y 2010.

Tabla 2. Número de individuos (promedio \pm EE) de las especies de aves registradas en el humedal del río Mataquito, VII Región, Chile, entre 2006 y 2010.

	2006	2007	2008	2009	2010
<i>Rollandia rolland</i>	0.2 \pm 0.2	15.0 \pm 3.0	4.8 \pm 3.4	4.5 \pm 1.6	1.0 \pm 0.7
<i>Podilymbus podiceps</i>		1.1 \pm 0.5	0.1 \pm 0.1	0.5 \pm 0.5	0.3 \pm 0.3
<i>Podiceps major</i>	1.0 \pm 0.7	0.6 \pm 0.2	2.3 \pm 1.0	0.9 \pm 0.4	1.0 \pm 0.7
<i>Podiceps occipitalis</i>	7.6 \pm 3.5	30.0 \pm 15.0	0.3 \pm 0.3	5.3 \pm 3.6	11.0 \pm 11.0
<i>Pelecanus occidentalis</i>	148.0 \pm 106.0	360.0 \pm 150.0	287.0 \pm 213.0	740.0 \pm 494.0	1366.0 \pm 481.0
<i>Sula variegata</i>		1.1 \pm 0.6	0.5 \pm 0.5	0.6 \pm 0.4	0.3 \pm 0.3
<i>Phalacrocorax olivaceus</i>	62.0 \pm 14.0	131.0 \pm 36.0	102.0 \pm 8.0	184.0 \pm 40.0	120.0 \pm 24.0
<i>Egretta thula</i>	0.2 \pm 0.2	19.9 \pm 7.4	14.0 \pm 8.9	13.0 \pm 6.6	3.8 \pm 1.8
<i>Egretta alba</i>		1.9 \pm 0.9	5.4 \pm 3.1	1.4 \pm 0.7	0.8 \pm 0.3
<i>Ardea cocoi</i>		2.1 \pm 0.4	1.1 \pm 0.4	1.0 \pm 0.3	1.3 \pm 0.6
<i>Bubulcus ibis</i>		0.1 \pm 0.1			
<i>Plegadis chihi</i>				0.4 \pm 0.4	
<i>Phoenicopterus chilensis</i>	25.0 \pm 2.0	148.0 \pm 46.0	3.8 \pm 3.5	37.0 \pm 17.0	32.0 \pm 28.0
<i>Phoenicoparrus andinus</i>		0.1 \pm 0.1			
<i>Coscoroba coscoroba</i>			0.1 \pm 0.1		0.3 \pm 0.3
<i>Cygnus melanocorypha</i>	1.2 \pm 1.1	2.1 \pm 0.5	0.8 \pm 0.5	2.6 \pm 1.1	1.0 \pm 0.6
<i>Anas platalea</i>		0.9 \pm 0.9			
<i>Anas cyanoptera</i>		0.2 \pm 0.2			0.5 \pm 0.5
<i>Anas sibilatrix</i>	5.8 \pm 2.3	23.0 \pm 10.0	4.4 \pm 1.6	3.3 \pm 1.4	16.0 \pm 10.0
<i>Anas flavirostris</i>	0.8 \pm 0.5	7.0 \pm 3.8		3.6 \pm 3.6	
<i>Anas bahamensis</i>		0.2 \pm 0.2			
<i>Anas georgica</i>	4.8 \pm 2.4	185.0 \pm 36.0	117.0 \pm 49.0	39.0 \pm 11.0	138.0 \pm 98.0
<i>Heteronetta atricapilla</i>		0.1 \pm 0.1			
<i>Pandion haliaetus</i>					0.3 \pm 0.3
<i>Pardirallus sanguinolentus</i>		0.4 \pm 0.3			
<i>Gallinula melanops</i>	0.4 \pm 0.4	7.4 \pm 4.6	2.3 \pm 2.3	2.0 \pm 1.0	3.8 \pm 3.8
<i>Fulica leucoptera</i>	161.0 \pm 42.0	326.0 \pm 75.0	200.0 \pm 41.0	220.0 \pm 74.0	168.0 \pm 71.0
<i>Fulica armillata</i>		1.0 \pm 1.0			
<i>Haematopus palliatus</i>				0.8 \pm 0.5	
<i>Himantopus himantopus</i>	39.0 \pm 12.0	114.0 \pm 16.0	59.0 \pm 15.0	71.0 \pm 17.0	58.0 \pm 25.0
<i>Vanellus chilensis</i>	26.0 \pm 10.0	102.0 \pm 19.3	128.0 \pm 64.0	116.0 \pm 43.0	92.0 \pm 41.0
<i>Pluvialis squatarola</i>	11.0 \pm 11.0	12.0 \pm 12.0	0.4 \pm 0.4	3.8 \pm 2.3	4.3 \pm 4.3
<i>Charadrius collaris</i>	0.2 \pm 0.2	9.5 \pm 4.8	2.0 \pm 1.2	1.5 \pm 1.2	0.8 \pm 0.8
<i>Charadrius falklandicus</i>	2.4 \pm 2.2				
<i>Charadrius modestus</i>	2.6 \pm 1.8	39.0 \pm 18.0	20.0 \pm 13.0	12.0 \pm 8.0	6.0 \pm 6.0
<i>Charadrius alexandrinus</i>	0.2 \pm 0.2	2.3 \pm 2.3		0.6 \pm 0.6	
<i>Limosa haemastica</i>		0.1 \pm 0.1		0.3 \pm 0.3	4.8 \pm 3.8
<i>Numenius phaeopus</i>	14.0 \pm 6.6	11.0 \pm 5.1	34.0 \pm 12.0	59.0 \pm 21.0	44.0 \pm 28.0
<i>Calidris canutus</i>		1.8 \pm 1.8			
<i>Calidris alba</i>	4.8 \pm 4.2	12.0 \pm 9.0			4.5 \pm 4.5
<i>Calidris bairdii</i>	4.0 \pm 3.7	31.0 \pm 21.0	31.0 \pm 25.0	21.0 \pm 13.0	0.5 \pm 0.5
<i>Larus maculipennis</i>	49.0 \pm 19.0	208.0 \pm 56.0	90.0 \pm 41.0	224.0 \pm 83.0	159.0 \pm 121.0
<i>Larus pipixcan</i>	697.0 \pm 635.0	872.0 \pm 741.0	981.0 \pm 858.0	802.0 \pm 667.0	367.0 \pm 220.0
<i>Larus dominicanus</i>	155.0 \pm 35.0	273.0 \pm 65.0	194.0 \pm 25.0	308.0 \pm 53.0	357.0 \pm 85.0
<i>Larus modestus</i>	47.0 \pm 30.0	730.0 \pm 389.0	173.0 \pm 59.0	145.0 \pm 97.0	30.0 \pm 8.0
<i>Thalasseus elegans</i>	178.0 \pm 161.0	255.0 \pm 248.0	58.0 \pm 34.0	425.0 \pm 419.0	925.0 \pm 925.0
<i>Sterna hirundinacea</i>	0.8 \pm 0.4	3.7 \pm 2.5	3.5 \pm 3.5	8.0 \pm 8.0	9.0 \pm 9.0
<i>Sterna trudeaui</i>	6.8 \pm 4.3	30.0 \pm 10.0	14.0 \pm 9.0	1.0 \pm 0.6	0.8 \pm 0.5
<i>Rynchops niger</i>	148.0 \pm 124.0	645.0 \pm 296.0	661.0 \pm 354.0	728.0 \pm 287.0	371.0 \pm 345.0
<i>Cinclodes fuscus</i>		0.4 \pm 0.4	0.3 \pm 0.3		0.8 \pm 0.8
<i>Cinclodes patagonicus</i>	0.2 \pm 0.2	0.6 \pm 0.5	0.9 \pm 0.2	1.4 \pm 0.6	
<i>Lessonia rufa</i>	2.0 \pm 0.8	1.2 \pm 0.5	2.1 \pm 1.3	2.8 \pm 0.9	2.8 \pm 1.6
<i>Hymenops perspicillatus</i>	0.2 \pm 0.2	0.1 \pm 0.1	0.4 \pm 0.3		
<i>Agelasticus thilius</i>				0.1 \pm 0.1	

abundancia mostró un patrón temporal similar al de la riqueza, con aumentos durante verano y otoño (7257 ± 1276 y 3785 ± 776 , respectivamente) y disminuciones en invierno y primavera (1331 ± 625 y 2740 ± 677 , respectivamente) (Fig. 1). Este patrón se observó en los distintos años del estudio. La mayor abundancia promedio se registró en 2007, con 4619 ± 920 individuos. La presencia de individuos de especies visitantes en el humedal fue mayor en verano, con una tendencia a incrementarse en los períodos más actuales de muestreo (Fig. 2). Este aumento en el número de individuos visitantes no se superpuso con aumentos en el número de individuos residentes. La diversidad y la equitatividad mostraron valores promedio de 0.89 ± 0.03 y 0.71 ± 0.01 , respectivamente, durante invierno, mientras que en el otoño fueron de 0.79 ± 0.04 y 0.59 ± 0.03 , respectivamente, siendo los más bajos del año (Fig. 3).

Las especies que presentaron las poblaciones más numerosas fueron *Larus pipixcan*, *Rynchops niger*, *Pelecanus occidentalis*, *Thalasseus elegans*, *Larus modestus* y *Haematopus palliatus* (Tabla 2). Entre las visitantes se destacó el aumento en abundancia entre 2006 y 2010 de *Thalasseus elegans*, mientras que entre las residentes se destacaron *Larus dominicanus*, *Larus maculipennis* y *Anas georgica* (Tabla 2). A lo largo del estudio se destacaron por su abundancia los individuos de los órdenes Charadriiformes y Pelecaniformes (Fig. 4). Durante la primavera de 2007 y los veranos de 2008 y 2010

aumentó el número de individuos del orden Anseriformes.

La estructura del ensamble de aves del humedal del río Mataquito no presentó un patrón temporal definido. La composición de especies no mostró un agrupamiento significativo (Fig. 5), mientras que la abundancia de individuos mostró asociaciones temporales más marcadas (Fig. 6). Se observaron tres grupos significativos (A, B y C en la figura 6), agrupándose algunos períodos de otoño-verano debido a las altas abundancias de aves registradas (especialmente de Charadriidae y Pelecanidae) y algunos períodos de primavera-invierno en los cuales eran abundantes Charadriidae y Anatidae. El Análisis de Especies Indicadoras mostró que solo existen cinco especies indicadoras en los períodos de verano-otoño (grupo C): *Rynchops niger* (97%, $P < 0.05$), *Egretta alba* (88%, $P < 0.001$), *Egretta thula* (69%, $P < 0.01$), *Anas georgica* (59%, $P < 0.05$) y *Thalasseus elegans* (49%, $P < 0.05$). Los grupos A y B no presentaron especies con un rol significativo sobre la estructura del ensamble.

DISCUSIÓN

El humedal del río Mataquito del centro-sur de Chile es un ecosistema importante como hábitat de aves acuáticas. La riqueza de especies representa el 41% del total de especies de aves registradas en ecosistemas de aguas continentales o en zonas ecotonales mar-agua

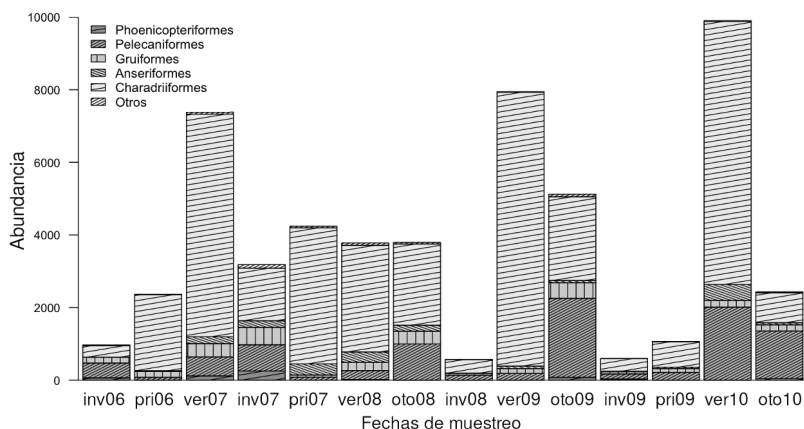


Figura 4. Número de individuos de distintos órdenes de aves en el humedal del río Mataquito, VII Región, Chile, entre 2006 y 2010.

dulce (Victoriano et al. 2006). Esta alta riqueza puede estar asociada a la presencia de extensas dunas rodeando el estuario en su lado sur y de zonas de agricultura extensiva en la ribera norte. Estas áreas son mayoritariamente usadas por especies de Pelecaniformes y Ciconiiformes, mientras que en las playas de duna y fango dominan los Charadriidae y Scolopacidae. La influencia de las mareas en los humedales de tipo estuarino favorece la presencia de una alta diversidad de especies (Weller 1999, Ravenscroft y Beardall 2003). A pesar de la alta riqueza registrada, existen diversos factores que limitan la reproducción de las aves, tales como la baja cobertura de vegetación circundante y el fuerte desarrollo de actividades silvícolas y agropecuarias que tienen influencia sobre este ecosistema (CONAMA 2000, Dirección General de Aguas 2004, Olivares 2007).

Los altos valores de diversidad y equitatividad sugieren que este ecosistema mantiene poblaciones relativamente homogéneas en su abundancia. Esto puede deberse, en parte, a

la baja abundancia de aves que usan el humedal durante el verano y no permanecen para su reproducción. Por otra parte, la presencia de un 17% especies de aves costeras sugiere que este ecosistema es importante para especies migratorias. Los humedales costeros son ecosistemas ampliamente usados por aves migratorias, algo que ha sido documentado para humedales chilenos como el de El Yali y el estuario del río Lluta, en donde están presentes unas 12 especies de aves costeras (Vilina y Drouilly 1990, Vilina y López-Calleja 1996, Peredo y Miranda 2001). La presencia de *Phoenicopterus chilensis* en el humedal del río Mataquito durante otoño y primavera sugiere que este ecosistema podría ser usado como sitio de descanso o alimentación en su ruta hacia la región austral de Chile (Vilina y Cofré 2008). La presencia de especies migratorias como *Calidris alba* y algunas gaviotas (*Larus* sp.) en mayor abundancia durante verano-otoño y su disminución durante primavera-invierno determina parcialmente la estructura del ensamble de aves asociado a este humedal.

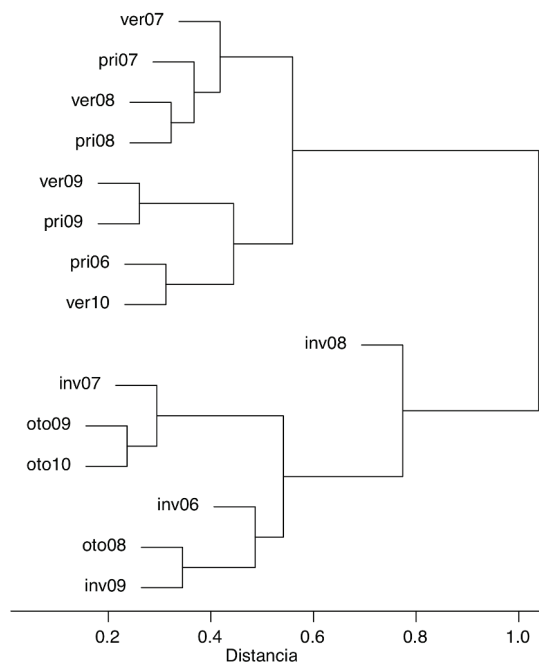


Figura 5. Dendrograma basado en la composición de especies de aves del humedal del río Mataquito, VII Región, Chile, entre 2006 y 2010.

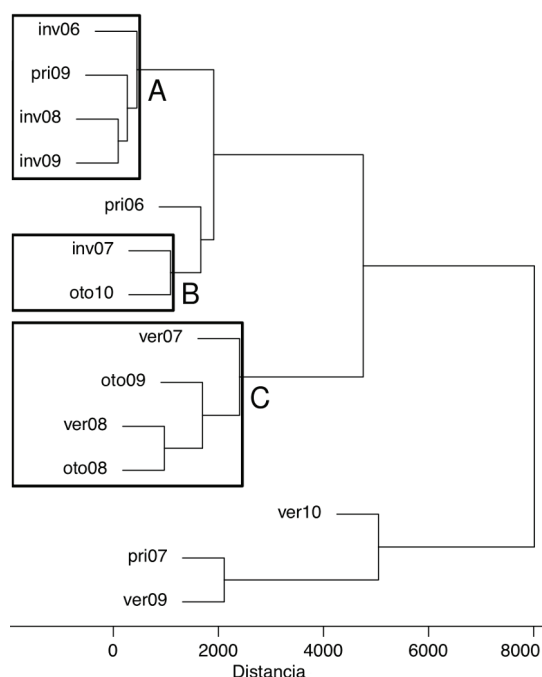


Figura 6. Dendrograma basado en la abundancia de aves del humedal del río Mataquito, VII Región, Chile, entre 2006 y 2010. Los rectángulos negros muestran los agrupamientos significativos ($P < 0.05$).

No obstante, el Análisis de Especies Indicadoras mostró que solo *Rynchops niger*, *Egretta alba*, *Egretta thula*, *Anas georgica* y *Thalasseus elegans* son indicadores significativos de los cambios en la estructura temporal del ensamble. Solamente *Rynchops niger* y *Thalasseus elegans* son migratorias, siendo las demás especies residentes. Estas especies caracterizan significativamente el agrupamiento de otoño-verano, dadas sus abundancias y frecuencias de ocurrencia, las que podrían responder a cambios en distintas condiciones ambientales como la disponibilidad de alimento, el nivel de agua u otros. De hecho, variaciones diarias, estacionales y anuales en la hidrología de los humedales regulan procesos ecológicos clave asociados con la diversidad biológica (Keddy 2002). Por ejemplo, *Thalasseus elegans* y *Rynchops niger* son bastante sensibles a variaciones ambientales que afectan su comportamiento de alimentación: algunos estudios han mostrado que vientos fuertes, lluvias prolongadas y disminución en la transparencia del agua dificultan la búsqueda de alimento, lo cual afecta su abundancia poblacional (Burger 1982, Stienen et al. 2000, Brenninkmeijer et al. 2002, Barbieri 2007). Asimismo, la alimentación de *Egretta alba* y *Egretta thula* se beneficia por el bajo nivel de las aguas que ocurre en las estaciones más secas, ya que se incrementa la disponibilidad de alimento, concentrando las presas en pequeñas pozas de agua de donde no pueden escapar (Hafner et al. 1982).

Dada la complejidad de los factores ecológicos y climáticos que influyen sobre el uso por parte de las aves de los humedales costeros en la zona centro-sur de Chile, es necesario realizar estudios a largo plazo que integren el efecto de factores endógenos y exógenos sobre la estructura y dinámica de los ensambles (Estades et al. 2009). Esta información será de gran utilidad para implementar estrategias de manejo y conservación de la biodiversidad de las aves acuáticas en humedales de Chile.

AGRADECIMIENTOS

Agradecemos el financiamiento proporcionado por la empresa Arauco a través de un proyecto adjudicado al Dr. Cristián Estades de la Facultad de Ciencias de la Universidad de Chile. Agradecemos la colaboración en terreno de Verónica López, Roberto Thomson, Ana María Venegas, Romina Chiappe y Nicolás Fuentes. Gracias a Pamela Martínez por su ayuda con las gráficas.

BIBLIOGRAFÍA CITADA

- AMEZAGA JM, SANTAMARÍA L Y GREEN AJ (2002) Biotic wetland connectivity – supporting a new approach for wetland policy. *Acta Oecologica* 23:213–222
- BARBIERI E (2007) Variação sazonal e abundância de *Rynchops niger* no estuário de Cananéia-Iguape-Ilha Comprida, São Paulo. *Biota Neotropica* 7:21–26
- BILDSTEIN KL, BANCROFT GT, DUGAN PJ, GORDON DH, EDWIN RM, NOEL E, PAYNE LX Y SENNER SE (1991) Approaches to the conservation of coastal wetlands in the Western Hemisphere. *Wilson Bulletin* 103:218–254
- BRENNINKMEIJER A, STIENEN EWM, KLAASSEN M Y KERSTEN M (2002) Feeding ecology of wintering terns in Guinea-Bissau. *Ibis* 144:602–613
- BURGER J (1982) Jamaica Bay studies: I. Environmental determinants of abundance and distribution of Common Terns (*Sterna hirundo*) and Black Skimmers (*Rynchops niger*) at an east coast estuary. *Colonial Waterbirds* 5:148–160
- CONAMA (2000) *Diagnóstico y propuesta de manejo de los humedales de la región del Maule*. ChileAmbiente, Santiago
- COSTANZA R, D'ARGE R, DE GROOT R, FARBER S, GRASSO M, HANNON B, LIMBURG K, NAEEM S, O'NEILL RV, PARUELO J, RASKIN RG, SUTTON P Y VAN DEN BELT M (1997) The total value of the world's ecosystem services and natural capital. *Nature* 387:253–260
- DE GROOT RS, STUIP R, FINLAYSON M Y DAVIDSON N (2006) *Valuing wetlands. Guidance for valuing the benefits derived from wetland ecosystem services*. Ramsar Convention Secretariat y Secretariat of the Convention on Biological Diversity, Gland y Montreal
- DELUCA WV, STUDDS CE, ROCKWOOD LL Y MARRA PP (2004) Influence of land use on the integrity of marsh bird communities of Chesapeake Bay, USA. *Wetlands* 24:837–847
- DIRECCIÓN GENERAL DE AGUAS (2004) *Diagnóstico y clasificación de los cursos y cuerpos de agua según objetivos de calidad. Cuenca del río Mataquito*. Dirección General de Aguas, Ministerio de Obras Públicas, Gobierno de Chile, Santiago
- DUFRENE M Y LEGENDRE P (1997) Species assemblages and indicator species: the need for a flexible asymmetrical approach. *Ecological Monographs* 67:345–366
- DUGAN PJ (1990) *Wetland conservation. A review of current issues and required action*. IUCN, Gland
- ESTADES CF, VUKASOVIC MA Y LÓPEZ V (2009) Las aves acuáticas del río Itata. Pp. 213–227 en: PARRA O, CASTILLA JC, ROMERO H, QUIÑONES R Y CAMAÑO A (eds) *La cuenca hidrográfica del río Itata*. Editorial Universidad de Concepción, Concepción
- GARAY G, JOHNSON W Y FRANKLIN W (1991) Relative abundance of aquatic birds and their use of wetlands in the Patagonia of southern Chile. *Revista Chilena de Historia Natural* 64:127–137

- GAUTHIER G, OISGIROUX JF, REED A, BE'CHET A Y LANGER L (2005) Interactions between land use, habitat use, and population increase in greater snow geese: what are the consequences for natural wetlands? *Global Change Biology* 11:856–868
- GHERMANDI A, VAN DEN BERGH JCJM, BRANDER LM, DE GROOT HLF Y NUNES PALD (2010) Values of natural and human-made wetlands: a meta-analysis. *Water Resources Research* 46:1–12
- GONZÁLEZ AL, VICTORIANO P Y SCHLATTER R (2009) Waterbird assemblages and habitat characteristics in wetlands: influence of temporal variability on species-habitat relationships. *Waterbirds* 32:225–233
- HAFNER H, VINCENT B Y GORY G (1982) Feeding methods, flock size and feeding success in the little egret *Egretta garzetta* and the squacco heron *Ardeola rallides* in Camargue, Southern France. *Ardea* 70:45–54
- HOULAHAN JE, KEDDY PA, MAKKAY K Y FINDLAY SC (2006) The effects of adjacent land use on wetland species richness and community composition. *Wetlands* 26:79–96
- KEDDY PA (2002) *Wetland ecology: principles and conservation*. Cambridge University Press, Cambridge
- KREBS C (1999) *Ecological methodology*. Segunda edición. Addison-Welsey Educational Publishers, Menlo Park
- MANUEL P (2003) Cultural perceptions of small urban wetlands: cases from the Halifax Regional Municipality, Nova Scotia, Canada. *Wetlands* 23:921–940
- MCCUNE B Y GRACE JB (2002) *Analysis of ecological communities*. MjM Software Design, Gleneden Beach
- MILLENIUM ECOSYSTEM ASSESMENT (2005) *Ecosystems and human well-being: wetlands and water. Synthesis*. World Resources Institute, Washington DC
- MITSCH WJ Y GOSSELINK JG (2007) *Wetlands*. Cuarta edición. John Wiley & Sons, Nueva York
- OLIVARES P (2007) Diseño e implementación de una red de humedales protegidos en la región del Maule, zona mediterránea de Chile. En: CASTRO M Y FERNÁNDEZ L (eds) *Gestión sostenible de humedales*. CYTED y Programa internacional de Interculturalidad, Santiago
- PAUCHARD A, AGUAYO M, PEÑA E Y URRUTIA R (2006) Multiple effects of urbanization on the biodiversity of developing countries: the case of a fast-growing metropolitan area (Concepción, Chile). *Biological Conservation* 127:272–281
- PENNINGS SC, WALL VD, MOORE DJ, PATTANAYEK M, BUCK TL Y ALBERTS JJ (2002) Assessing salt marsh health: a test of the utility of five potential indicators. *Wetlands* 22:405–414
- PEREDO R Y MIRANDA L (2001) Nuevos registros para la avifauna del estuario del río Lluta (Arica, Región de Tarapacá). *Boletín Chileno de Ornitología* 8:2–7
- QUEZADA AE, OYARZO H Y RUIZ VH (1987) Distribución de avifauna en los distintos "hábitats" del estuario Andalién, Bahía de Concepción, Chile. *Studies on Neotropical Fauna and Environment* 21:97–206
- R CORE TEAM (2011) *R: a language and environment for statistical computing*. R Foundation for Statistical Computing, Viena (URL: <http://www.R-project.org/>)
- RAVENSCROFT NOM Y BEARDALL CH (2003) The importance of freshwater flows over estuarine mudflats for wintering waders and wildfowl. *Biological Conservation* 113:89–97
- RIVEROS G, SEREY I Y DROUILLY P (1981) Estructura y diversidad de la comunidad de aves acuáticas de la laguna El Peral, Chile Central. *Anales del Museo de Historia Natural de Valparaiso* 14:189–196
- SCHUYT K Y BRANDER L (2004) *The economic values of the world's wetlands*. World Wildlife Fund, Gland y Amsterdam
- SHINE C Y KLEMM C (1999) *Wetlands, water and the law: using law to advance wetland conservation and wise use*. IUCN, Gland
- STIENEN EWM, VAN BEERS PWM, BRENNINKMEIJER A, HABRAKEN JMPM, RAAIJMAKERS MHJE Y VAN TIENEN PGM (2000) Reflections of a specialist: patterns in food provisioning and foraging conditions in Sandwich Terns *Sterna sandvicensis*. *Ardea* 88:33–49
- SUZUKI R Y SHIMODAIRA H (2006) *pvclust. An R package for hierarchical clustering with p-values*. Tokyo Institute of Technology, Tokio (URL: <http://www.is.titech.ac.jp/~shimo/prog/pvclust/>)
- VERHOEVEN JTA, BELTMAN B, WHIGHAM DF Y BOBBINK R (2006) Wetland functioning in a changing world: implications for natural resources management. Pp. 1–12 en: VERHOEVEN JTA, BELTMAN B, BOBBINK R Y WHIGHAM DF (eds) *Wetlands and natural resource management*. Springer-Verlag, Berlín
- VICTORIANO PF, GONZÁLEZ AL Y SCHLATTER R (2006) Estado de conocimiento de las aves de aguas continentales de Chile. *Gayana* 70:140–162
- VILINA YA (1994) Apuntes para la conservación del humedal "Estero El Yali". *Boletín Chileno de Ornitología* 1:15–20
- VILINA Y Y COFRÉ H (2008) Aves acuáticas continentales. Pp. 266–270 en: CONAMA (ed) *Biodiversidad de Chile. Patrimonio y desafíos*. Segunda edición. Ocho Libros Editores, Santiago
- VILINA Y Y DROUILLY P (1990) New information about the distribution of the Collared plover *Charadrius collaris* in Chile. *Wader Study Group Bulletin* 59:29
- VILINA Y Y LÓPEZ-CALLEJA V (1996) The Neotropical plovers of estero El Yali in central Chile. Shorebird ecology and conservation in the Western Hemisphere. *International Wader Studies* 8:85–92
- WELLER MW (1999) *Wetland birds: habitat resources and conservation implications*. Cambridge University Press, Cambridge
- ZEDLER JB Y KERCHER S (2005) Wetland resources: status, trends, ecosystem services, and restorability. *Annual Review of Environment and Resources* 30:39–74
- ZHU WX Y EHRENFELD JG (1999) Nitrogen mineralization and nitrification in suburban and undeveloped Atlantic white cedar wetlands. *Journal of Environmental Quality* 28:523–529